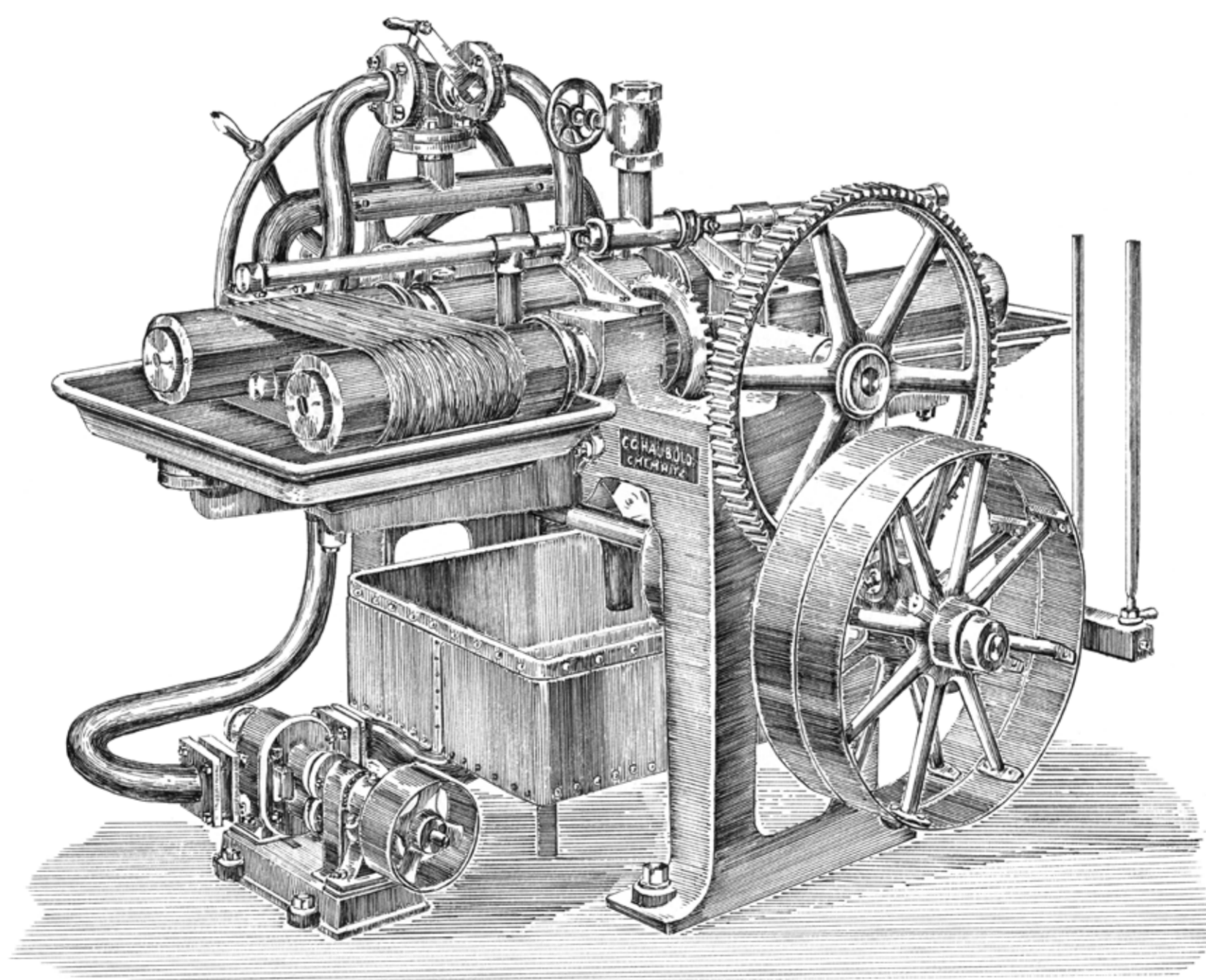


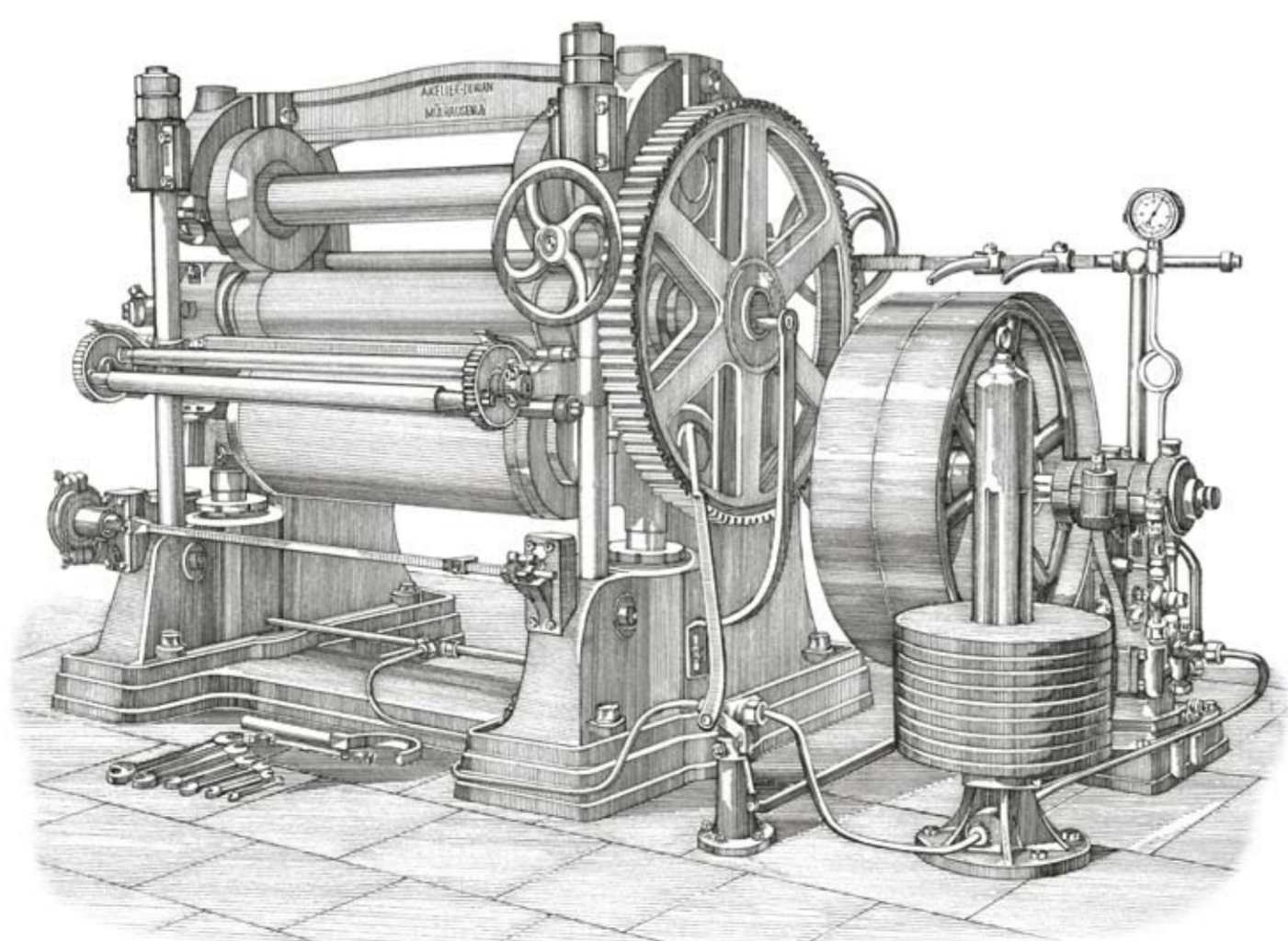
2013



ТЕКСТИЛЬНЫЕ МАШИНЫ XIX–XX ВЕКОВ

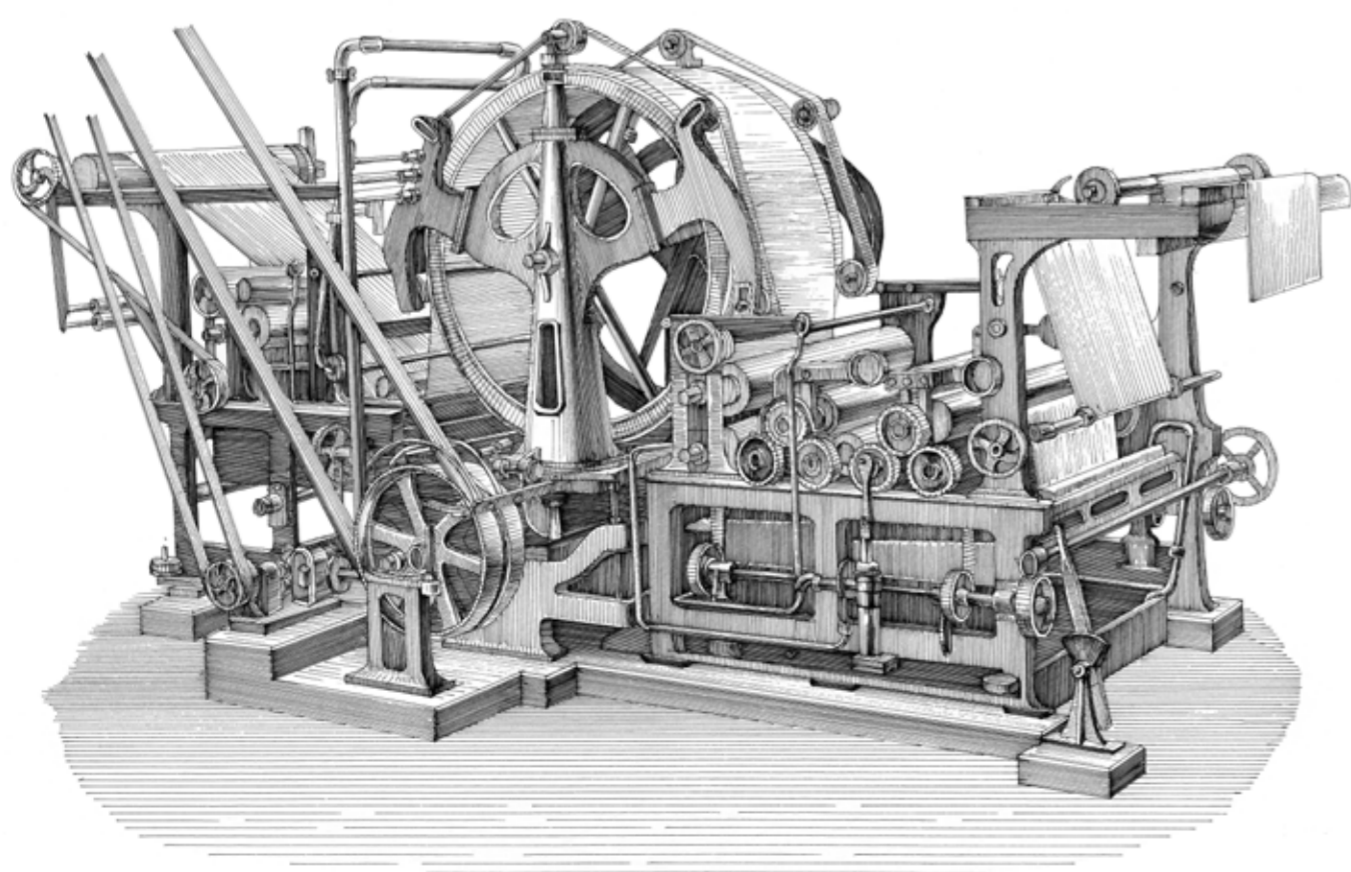
ЯНВАРЬ

	21	ПН
1	22	ВТ
2	23	СР
3	24	ЧТ
4	25	ПТ
5	26	СБ
6	27	ВС
7	28	ПН
8	29	ВТ
9	30	СР
10	31	ЧТ
11		ПТ
12		СБ
13		ВС
14		ПН
15		ВТ
16		СР
17		ЧТ
18		ПТ
19		СБ
20		ВС



Серебристый каландр

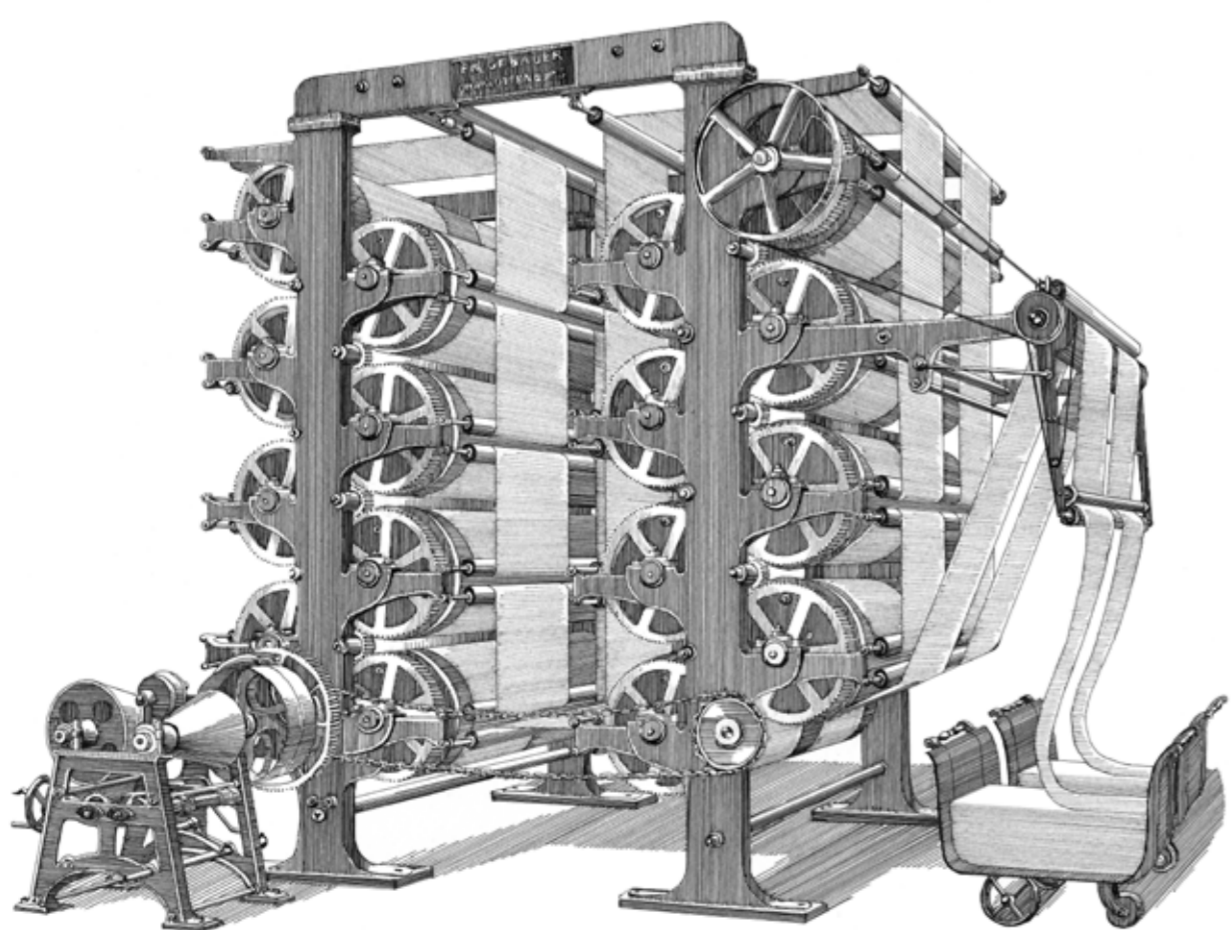
ФЕВРАЛЬ



Мерсеризационная машина Симона

	18	ПН
	19	ВТ
	20	СР
	21	ЧТ
1	22	ПТ
2	23	СБ
3	24	ВС
4	25	ПН
5	26	ВТ
6	27	СР
7	28	ЧТ
8		ПТ
9		СБ
10		ВС
11		ПН
12		ВТ
13		СР
14		ЧТ
15		ПТ
16		СБ
17		ВС

МАРТ

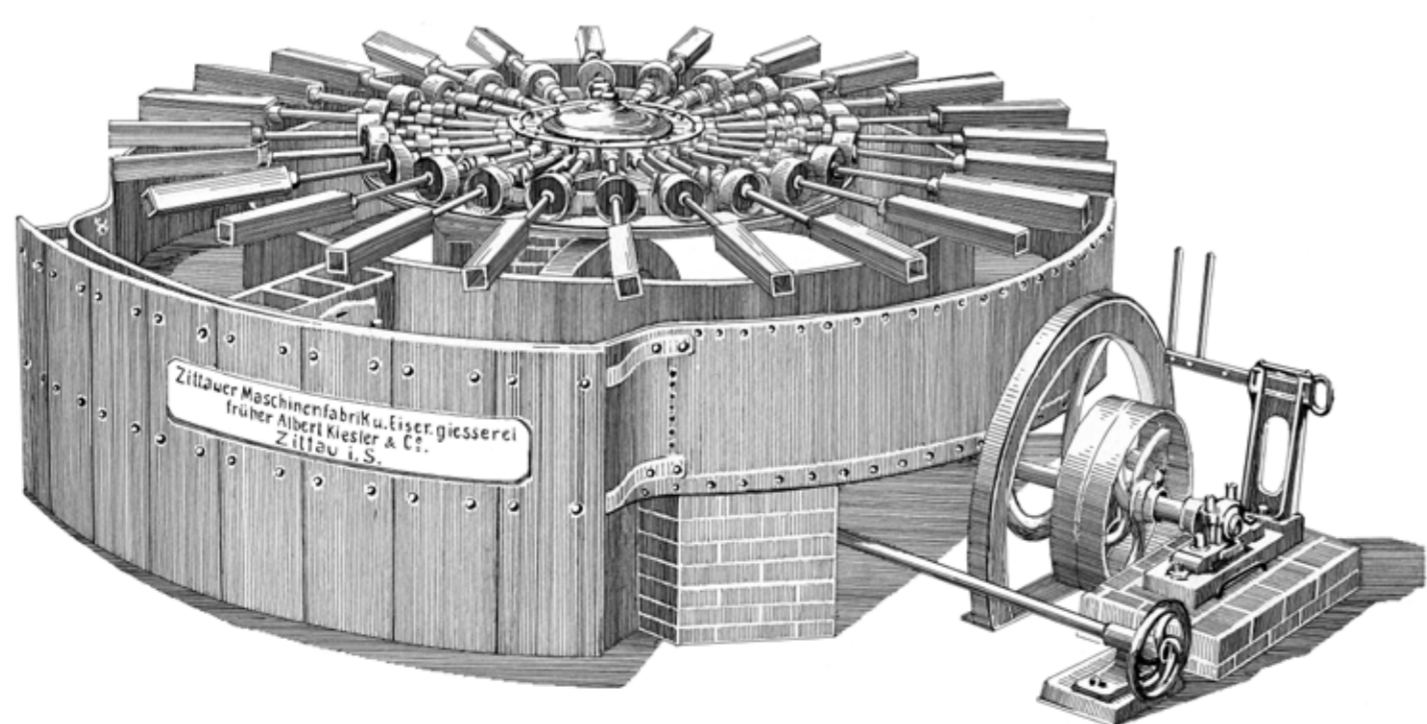


Вертикальные сушильные барабаны

	18	ПН
	19	ВТ
	20	СР
	21	ЧТ
1	22	ПТ
2	23	СБ
3	24	ВС
4	25	ПН
5	26	ВТ
6	27	СР
7	28	ЧТ
8	29	ПТ
9	30	СБ
10	31	ВС
11		ПН
12		ВТ
13		СР
14		ЧТ
15		ПТ
16		СБ
17		ВС

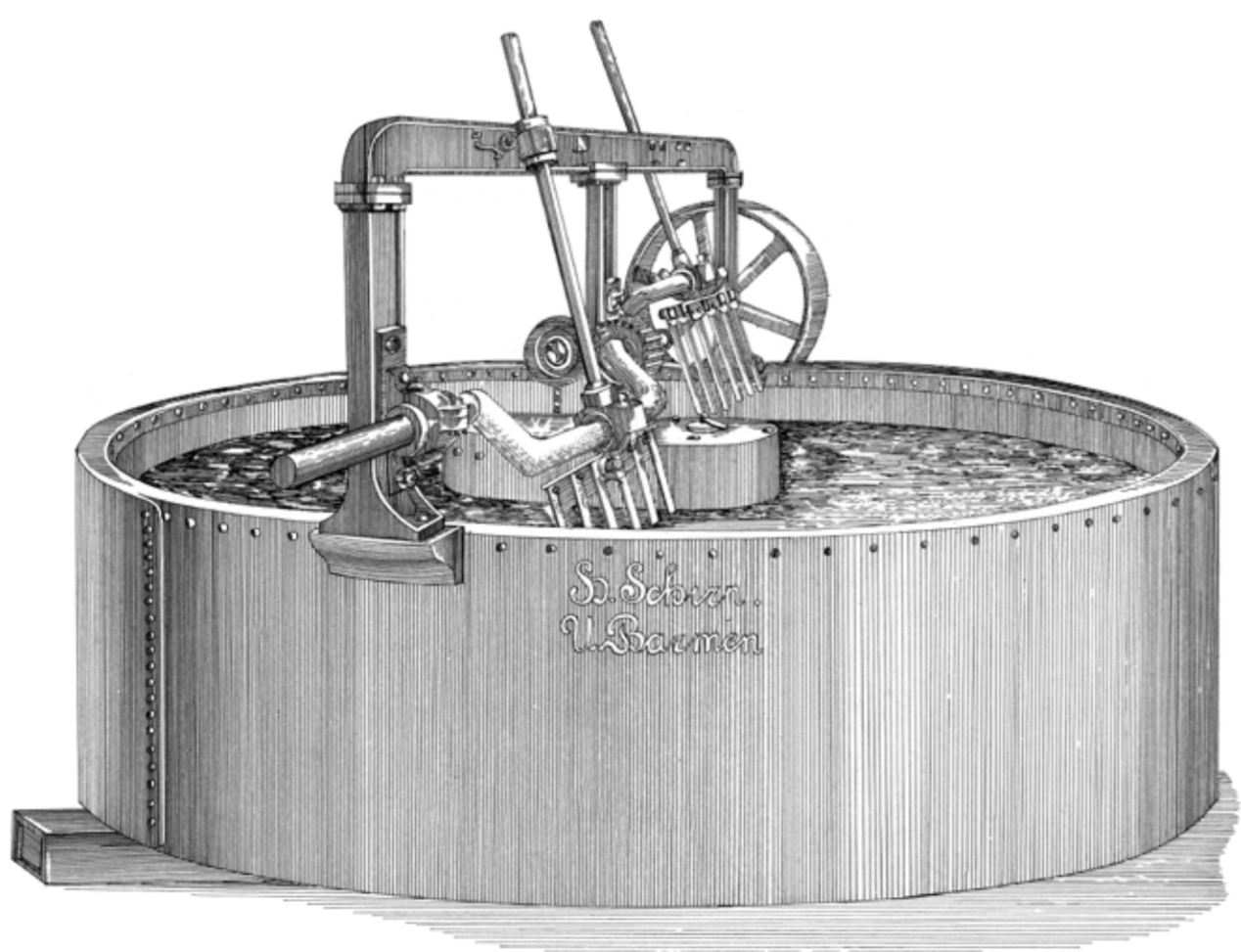
АПРЕЛЬ

1	22	ПН
2	23	ВТ
3	24	СР
4	25	ЧТ
5	26	ПТ
6	27	СБ
7	28	ВС
8	29	ПН
9	30	ВТ
10		СР
11		ЧТ
12		ПТ
13		СБ
14		ВС
15		ПН
16		ВТ
17		СР
18		ЧТ
19		ПТ
20		СБ
21		ВС



Круглая мойная машина для пряжи

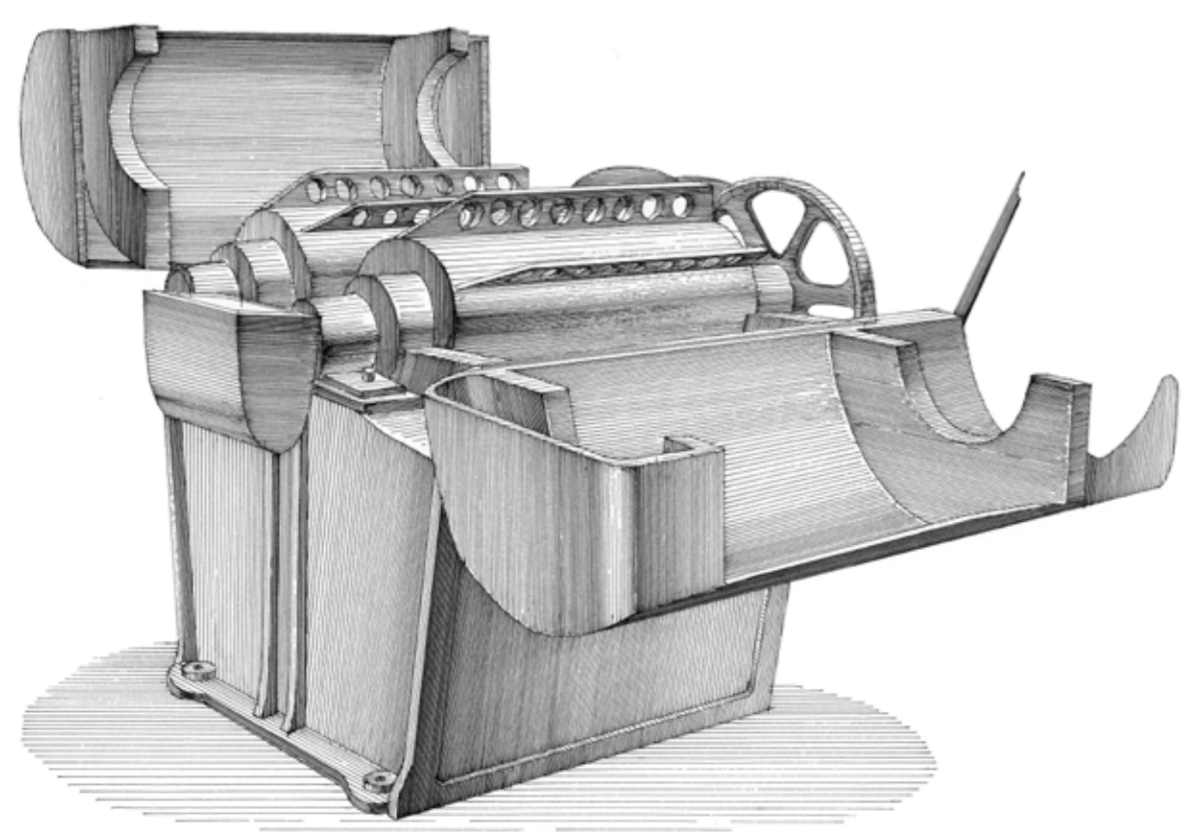
МАЙ



Мойная машина для волокон

	20	ПН
	21	ВТ
1	22	СР
2	23	ЧТ
3	24	ПТ
4	25	СБ
5	26	ВС
6	27	ПН
7	28	ВТ
8	29	СР
9	30	ЧТ
10	31	ПТ
11		СБ
12		ВС
13		ПН
14		ВТ
15		СР
16		ЧТ
17		ПТ
18		СБ
19		ВС

ИЮНЬ

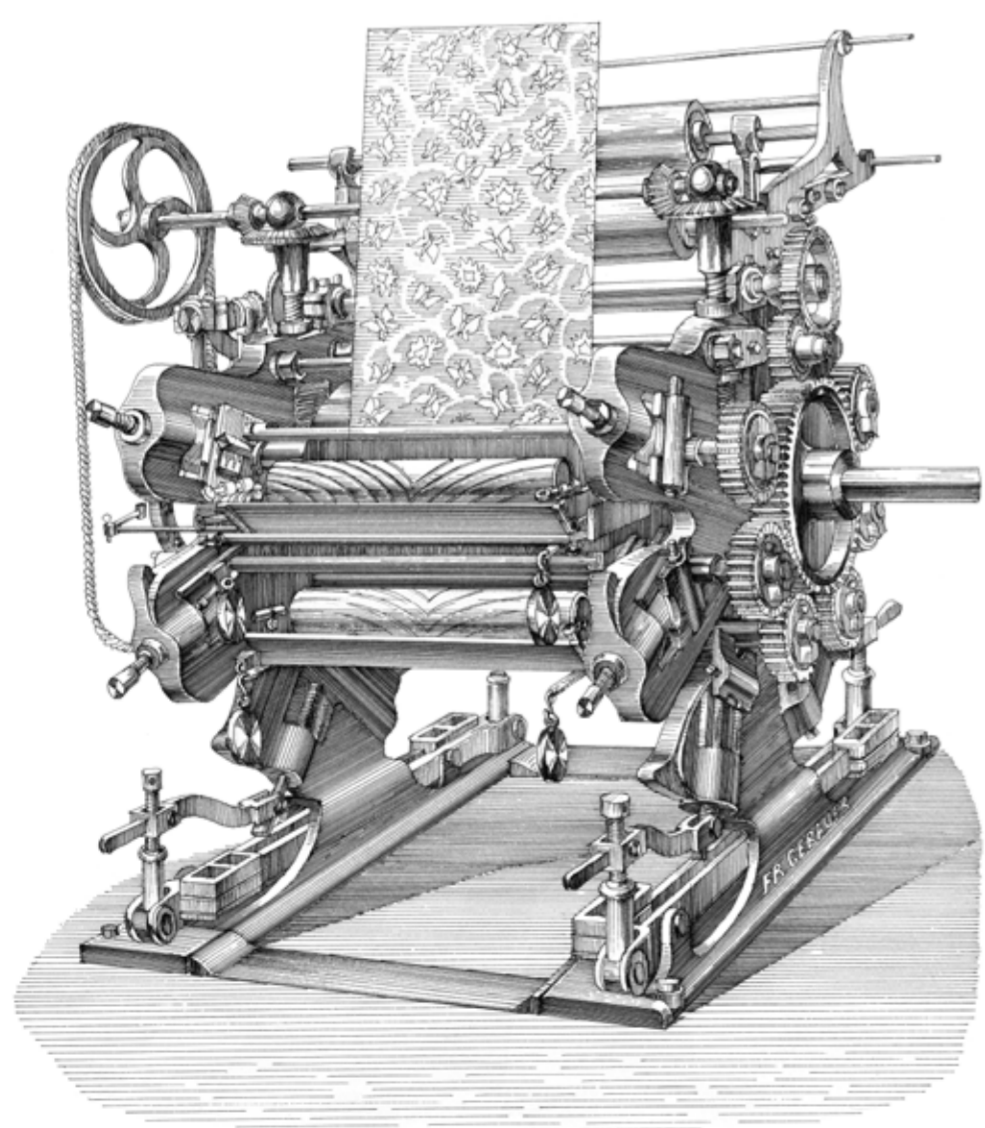


Трепальная машина для конопли

	17	ПН
	18	ВТ
	19	СР
	20	ЧТ
	21	ПТ
1	22	СБ
2	23	ВС
3	24	ПН
4	25	ВТ
5	26	СР
6	27	ЧТ
7	28	ПТ
8	29	СБ
9	30	ВС
10		ПН
11		ВТ
12		СР
13		ЧТ
14		ПТ
15		СБ
16		ВС

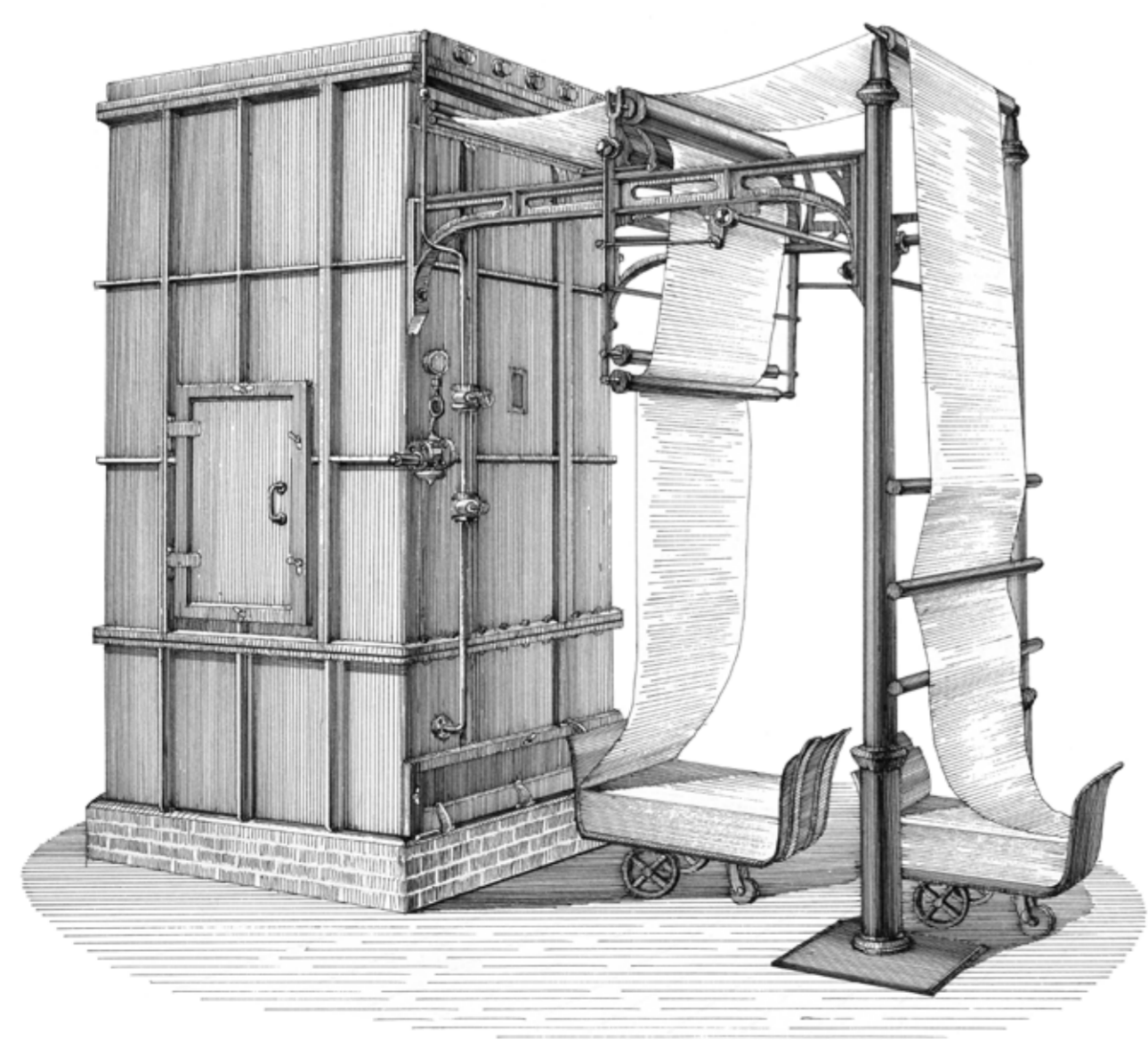
ИЮЛЬ

1	22	ПН
2	23	ВТ
3	24	СР
4	25	ЧТ
5	26	ПТ
6	27	СБ
7	28	ВС
8	29	ПН
9	30	ВТ
10	31	СР
11		ЧТ
12		ПТ
13		СБ
14		ВС
15		ПН
16		ВТ
17		СР
18		ЧТ
19		ПТ
20		СБ
21		ВС



Шестивальная печатная машина

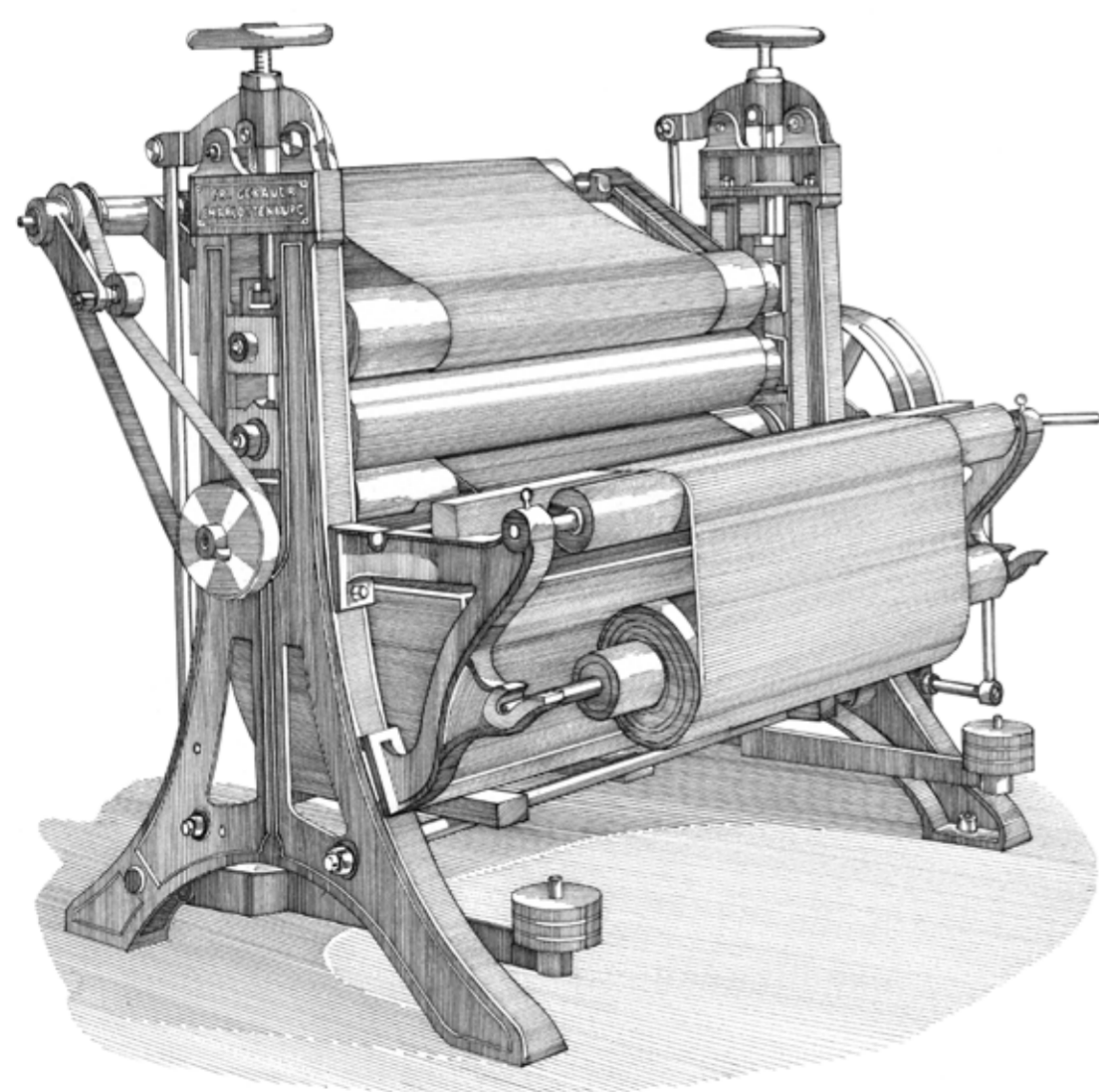
АВГУСТ



Зрельник Матзер и Платта

	19	ПН
	20	ВТ
	21	СР
1	22	ЧТ
2	23	ПТ
3	24	СБ
4	25	ВС
5	26	ПН
6	27	ВТ
7	28	СР
8	29	ЧТ
9	30	ПТ
10	31	СБ
11		ВС
12		ПН
13		ВТ
14		СР
15		ЧТ
16		ПТ
17		СБ
18		ВС

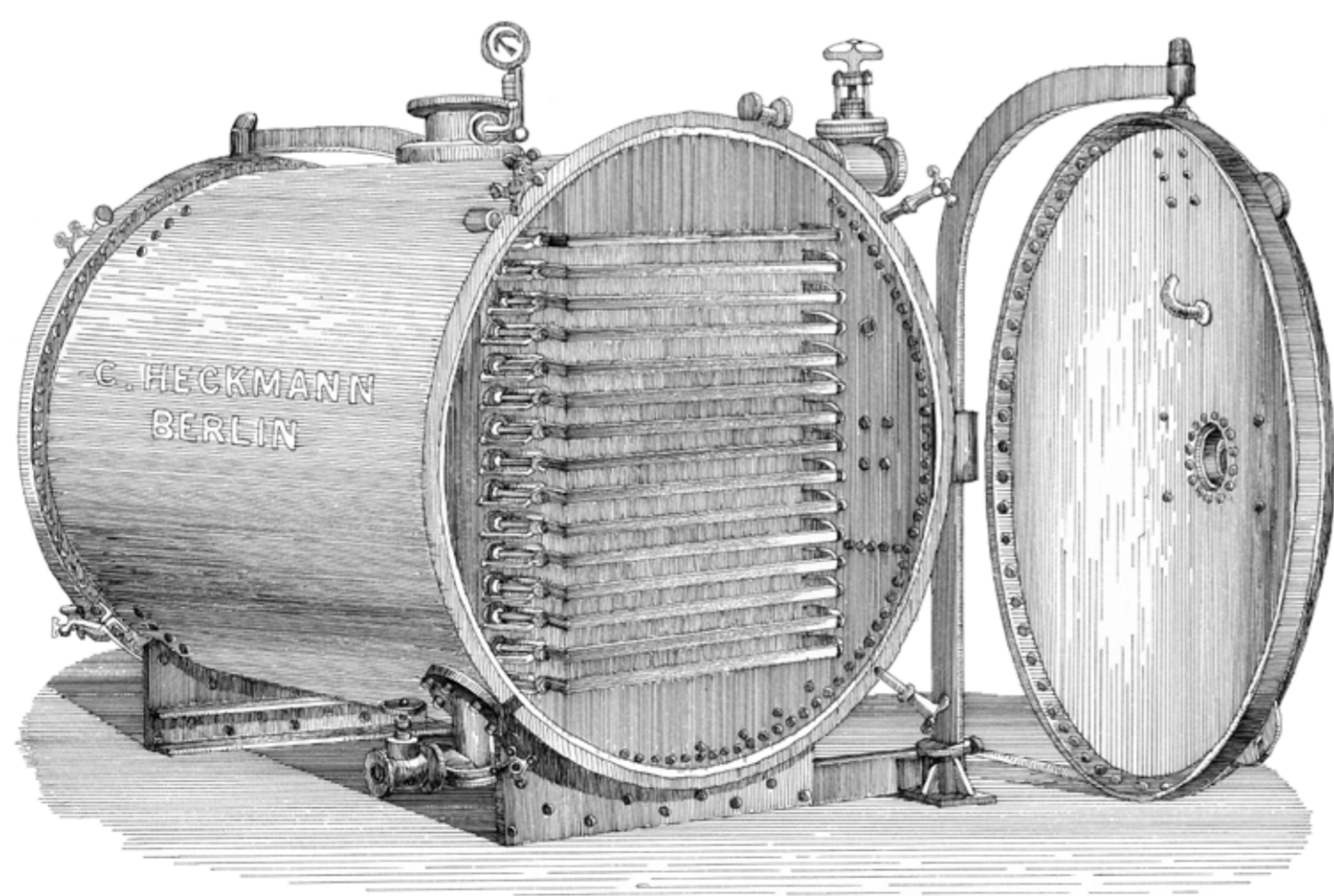
СЕНТЯБРЬ



Машина для пропитки шелком

	16	ПН
	17	ВТ
	18	СР
	19	ЧТ
	20	ПТ
	21	СБ
1	22	ВС
2	23	ПН
3	24	ВТ
4	25	СР
5	26	ЧТ
6	27	ПТ
7	28	СБ
8	29	ВС
9	30	ПН
10		ВТ
11		СР
12		ЧТ
13		ПТ
14		СБ
15		ВС

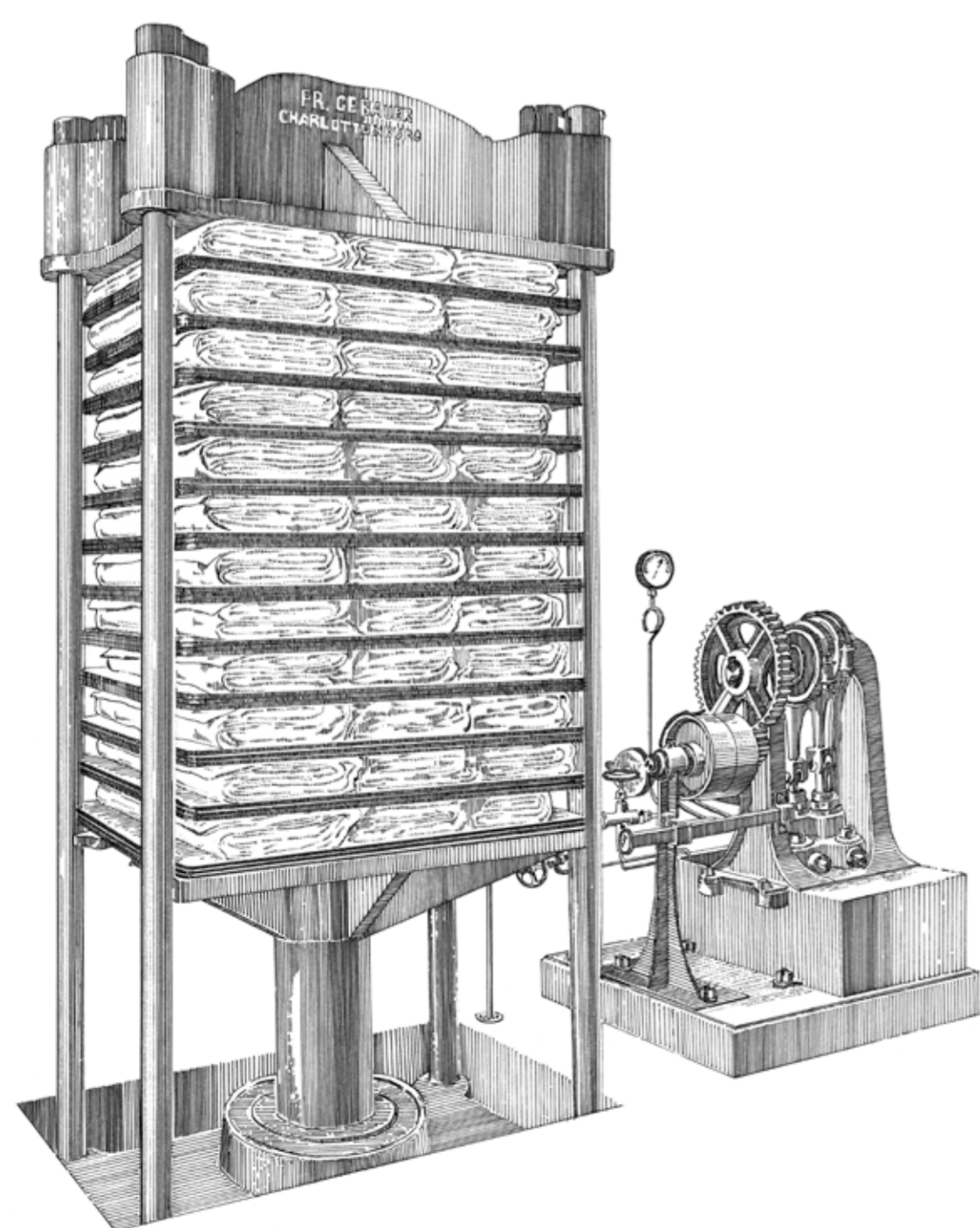
ОКТАБРЬ



Сушильный шкаф с вакуумом

	21	ПН
1	22	ВТ
2	23	СР
3	24	ЧТ
4	25	ПТ
5	26	СБ
6	27	ВС
7	28	ПН
8	29	ВТ
9	30	СР
10	31	ЧТ
11		ПТ
12		СБ
13		ВС
14		ПН
15		ВТ
16		СР
17		ЧТ
18		ПТ
19		СБ
20		ВС

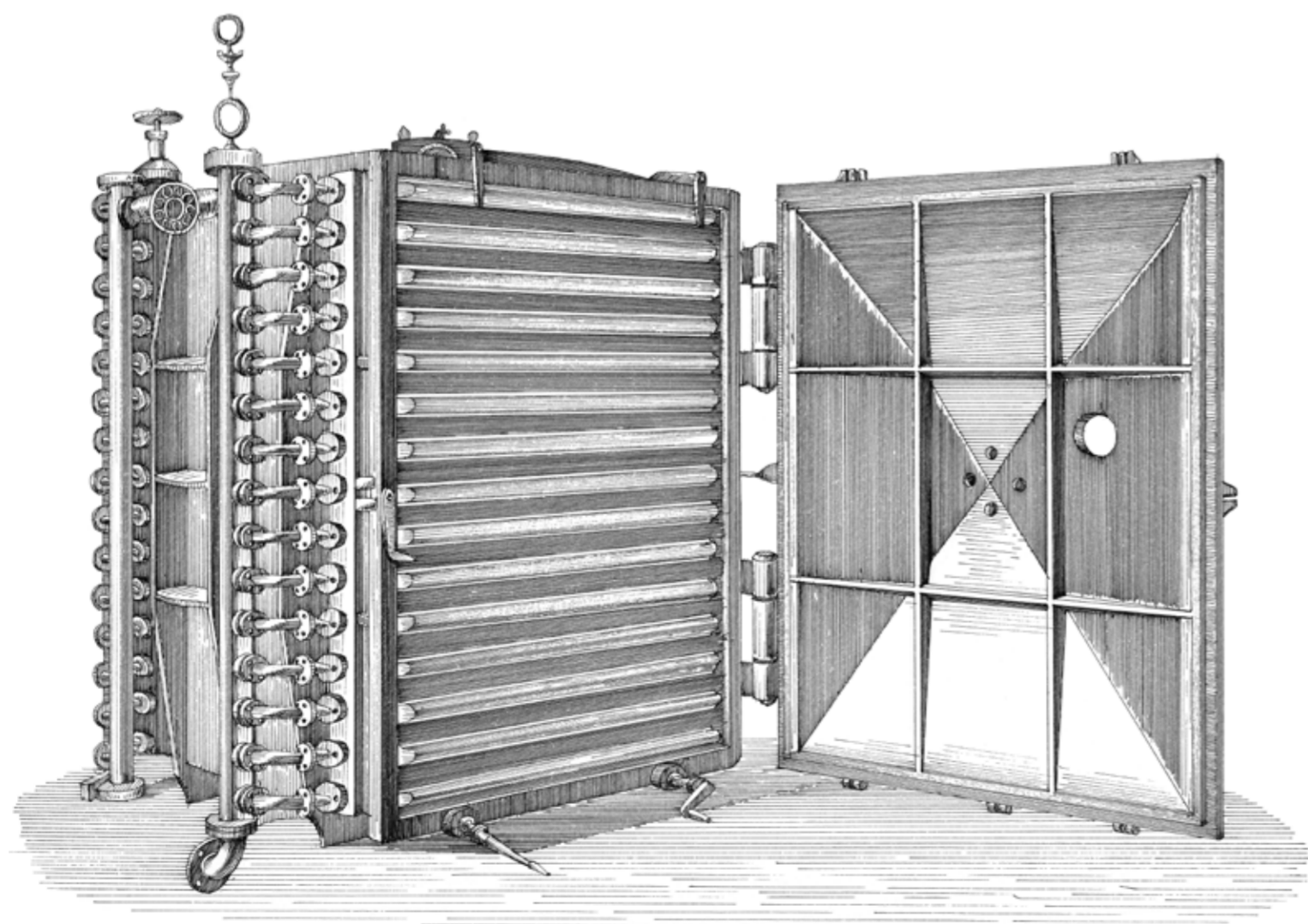
НОЯБРЬ



Гидравлический пресс для готового товара

	18	ПН
	19	ВТ
	20	СР
	21	ЧТ
1	22	ПТ
2	23	СБ
3	24	ВС
4	25	ПН
5	26	ВТ
6	27	СР
7	28	ЧТ
8	29	ПТ
9	30	СБ
10		ВС
11		ПН
12		ВТ
13		СР
14		ЧТ
15		ПТ
16		СБ
17		ВС

ДЕКАБРЬ




Паровой сушильный шкаф

	16	ПН
	17	ВТ
	18	СР
	19	ЧТ
	20	ПТ
	21	СБ
1	22	ВС
2	23	ПН
3	24	ВТ
4	25	СР
5	26	ЧТ
6	27	ПТ
7	28	СБ
8	29	ВС
9	30	ПН
10	31	ВТ
11		СР
12		ЧТ
13		ПТ
14		СБ
15		ВС

КОНА
КОМПАНИЯ

КОНА текс

 АССОЦИАЦИЯ
ПРОИЗВОДИТЕЛЕЙ
РУССКОЙ ПЕНЬКИ

ETS
Eurotech System

Календарь издан по заказу: ООО "Компания КОНА", ООО "КОНА-ТЕКС",
АССОЦИАЦИИ ПРОИЗВОДИТЕЛЕЙ РУССКОЙ ПЕНЬКИ, ООО "Евротех Систем"
Рисунки скопированы из книги "Общая технология волокнистых и красящих веществ"
(издание Всесоюзного текстильного синдиката, Киев, 1926 год)

Копировщики:

Кругликова Мария

Садковская Елена

Колядина Неонила

Матовников Григорий

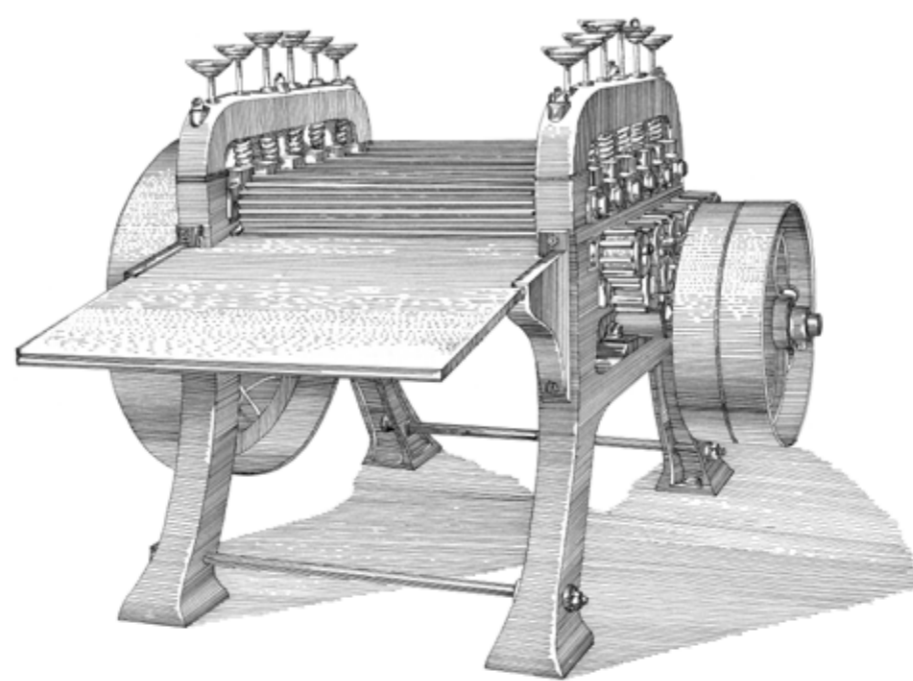
Никитенко Ирина

Пронина Елена

Пре-пресс: ООО Генеалогическое агентство "Семейный Архив"

Отпечатано в типографии "Немецкая фабрика печати"

Тираж: 1000 экз.



На обложке:
машина для мерсеризации пряжи
мялка для конопли